

ОКП РБ 33.20.53
Изм.5

ЗАКАЗАТЬ

pX-метр pX-150

«Иономер»

Руководство по эксплуатации
МТИС2.840.005 РЭ

ВВЕДЕНИЕ	3
1 ОПИСАНИЕ И РАБОТА	3
1.1 Принцип работы прибора	3
1.2 Конструкция прибора	5
2 УКАЗАНИЕ МЕР БЕЗОПАСНОСТИ	9
3 ПОДГОТОВКА ПРИБОРА К РАБОТЕ	9
3.1 Распаковка.....	9
3.2 Подготовка электродов к работе.....	9
3.3 Подготовка источников питания.....	9
3.4 Подготовка преобразователя.....	10
4 РАБОТА С ПРИБОРОМ.....	10
4.1 Измерение рХ (рН) или сХ.....	10
4.2 Измерение Eh.....	11
4.3 Измерение температуры	11
4.4 Настройка прибора	12
4.5 Редактирование числовых значений	13
4.6 Управление прибором в режиме настройки	13
4.7 Контроль правильности проведения настройки.....	15
4.8 Контроль значений координат изопотенциальной точки электродной системы при измерении рН	15
5 ВРЕМЕННАЯ ОСТАНОВКА ПРОЦЕССА ИЗМЕРЕНИЯ	15
6 РАБОТА С БЛОКНОТОМ	16
6.1 Порядок сохранения результатов измерений	16
6.2 Порядок извлечения результатов измерений	16
7 ТЕХНИЧЕСКОЕ ОБСЛУЖИВАНИЕ.....	17
8 АВТОМАТИЧЕСКАЯ ДИАГНОСТИКА ПРИБОРА. ХАРАКТЕРНЫЕ НЕИСПРАВНОСТИ И МЕТОДЫ ИХ УСТРАНЕНИЯ	18
ПРИЛОЖЕНИЕ А.....	20
Зависимость значений рН буферных растворов от температуры (ГОСТ 8.135-2004).....	20

ВВЕДЕНИЕ

pX-метр pX-150 «Иономер» (далее - прибор) предназначен для измерения показателя активности ионов водорода (pH), показателя активности (pX) и массовой концентрации (сX) других одновалентных и двухвалентных ионов, окислительно-восстановительного потенциала (Eh) и температуры водных растворов. Измерение pX, pH, сX, Eh и температуры осуществляется с помощью измерительного преобразователя (далее - преобразователь) и набора электродов.

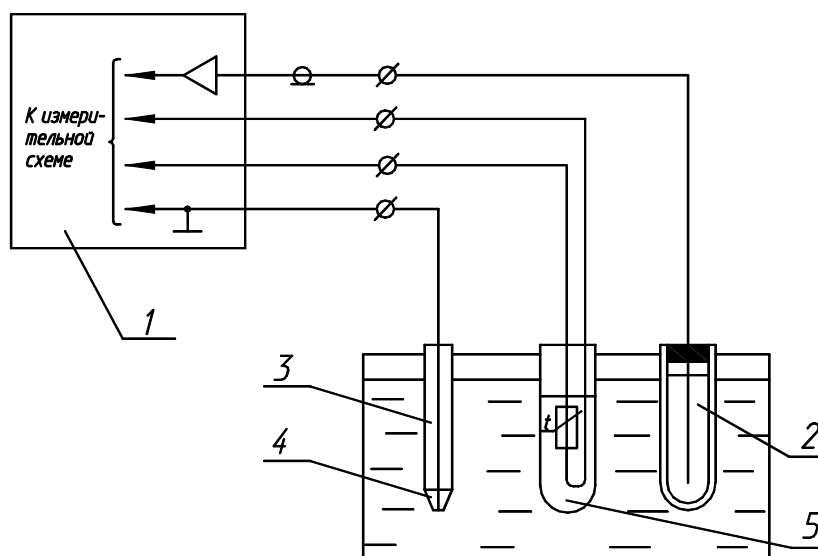
pX-метр является портативным микропроцессорным прибором с сетевым и автономным питанием и может быть применен в лабораториях предприятий и научно-исследовательских учреждений различных отраслей промышленности, а также в области охраны окружающей природной среды.

1 ОПИСАНИЕ И РАБОТА

1.1 Принцип работы прибора

В основу работы положен потенциометрический метод измерения pX, pH и Eh контролируемого раствора.

При измерении pX, pH или Eh растворов используется электродная система, состоящая из измерительного и вспомогательного электродов (рис. 1).



1. Преобразователь;
2. Измерительный электрод;
3. Вспомогательный электрод;
4. Электролитический ключ;
5. Датчик температуры (ТК).

Рисунок 1 – Структурная схема подключения электродной системы.

Электродная система при погружении в контролируемый раствор развивает ЭДС, линейно зависящую от величины рН (рХ) и температуры раствора. При измерении преобразователь вычисляет рН раствора по формуле

$$\text{pH} = \text{pH}_и + \frac{E - E_и}{Ks S_{t \text{ теор}}}, \quad (1)$$

$$S_{t \text{ теор}} = -0,1984 (273,16+t), \quad (2)$$

- где рН - величина рН анализируемого раствора, рН (выводится на дисплей как результат измерения);
 E - измеренное значение ЭДС электродной системы, помещенной в анализируемый раствор, мВ;
 рН_и - координата изопотенциальной точки электрода, рН (определяется при настройке и постоянно присутствует в памяти прибора);
 E_и - координата изопотенциальной точки электрода, мВ (определяется при настройке и постоянно присутствует в памяти прибора);
 S_{t теор} - теоретическая крутизна электродной системы, мВ/рН (которая может быть рассчитана для конкретной температуры анализируемого раствора t по формуле 2);
 t - температура анализируемого раствора, °С (измеряется или устанавливается вручную, в зависимости от вида термокомпенсации);
 Ks - поправочный коэффициент, учитывающий отклонение реальной величины крутизны от теоретического значения (вычисляется в режиме настройки по формуле 3 и постоянно присутствует в памяти прибора);

$$Ks = S_{t \text{ real}} / S_{t \text{ теор}}, \quad (3)$$

- где S_{t real} - реальная величина крутизны, рассчитанная в результате настройки (Допускаемые значения S_{t real} для исправных электродов приведены в эксплуатационной документации электродов).

Точка, в которой потенциал электродной системы не зависит от температуры, называется изопотенциальной. Величины E_и и рН_и являются координатами изопотенциальной точки.

В качестве измерительного электрода при измерении pH используется стеклянный электрод, а в качестве вспомогательного - хлорсеребряный электрод. В комбинированном электроде, входящем в комплект поставки, оба электрода конструктивно совмещены в одном корпусе.

Контакт вспомогательного электрода с контролируемым раствором осуществляется с помощью электролитического ключа вспомогательного электрода. Раствор хлористого калия (KCl) непрерывно просачивается через электролитический ключ и предотвращает проникновение из контролируемого раствора в систему вспомогательного электрода посторонних ионов, которые могли бы изменить величину потенциала электрода.

В качестве измерительного электрода при измерении рХ применяется мембранный ионоселективный электрод, в качестве вспомогательного - хлорсеребряный электрод.

При измерении преобразователь вычисляет рХ раствора по формуле

$$pX = pX_H + \frac{E - E_0}{Ks S_{t \text{ теор}}}, \quad (4)$$

- где pX – показатель активности ионов, рХ;
 pX_H - показатель активности ионов в начальной точке диапазона измерения, рХ;
 E_0 - ЭДС электродной системы в растворе в начальной точке диапазона измерения, мВ;
 $S_{t \text{ теор}}$ - теоретическая крутизна электродной системы, мВ/рХ (которая может быть рассчитана для конкретной температуры анализируемого раствора t по формуле 2);
 Ks - поправочный коэффициент, учитывающий отклонение реальной величины крутизны от теоретического значения (вычисляется в режиме настройки по формуле 3 и постоянно присутствует в памяти преобразователя).

ЭДС электродной системы преобразуется, и результаты измерения выводятся на дисплей прибора.

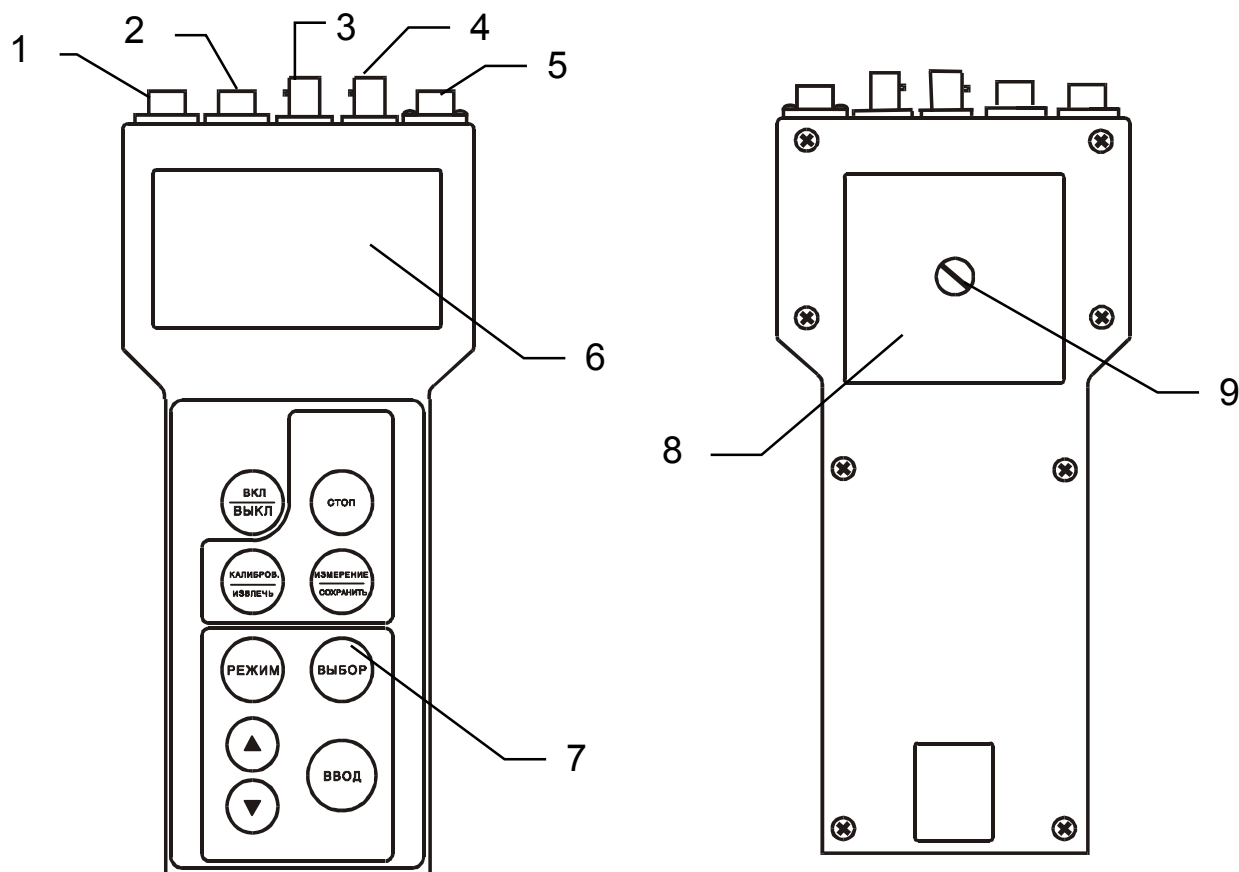
1.2 Конструкция прибора

Прибор представляет собой комплект, включающий преобразователь, блок сетевого питания и набор электродов.

Для работы в стационарных условиях предусмотрен разборный штатив с держателем электродов. Конструкция и порядок сборки штатива приведены в руководстве по эксплуатации на штатив, входящий в комплект поставки.

1.2.1 Конструктивно преобразователь выполнен в пластмассовом корпусе (рис. 2). На лицевой панели расположены жидкокристаллический дисплей и панель управления. Разъемы для подключения внешних электрических соединений расположены с торца преобразователя в верхней его части.

На задней стенке преобразователя имеется отсек для размещения элементов батареи автономного источника питания.



1. Гнездо «= 6V ... 9V» - для подключения блока сетевого питания;
2. Разъем «ВСП» - для подключения вспомогательного электрода;
3. Разъем «ВХОД 2» - для подключения измерительного электрода № 2 (или перемычки МТИС6.626.001);
4. Разъем «ВХОД 1» - для подключения измерительного электрода № 1;
5. Разъем «ТК» - для подключения датчика температуры ТК;
6. Многофункциональный жидкокристаллический дисплей;
7. Панель управления;
8. Отсек для размещения элементов батареи автономного питания;
9. Винт крепления.

Рисунок 2 – Общий вид преобразователя.

1.2.2 Расположение индикаторов и цифровых табло на жидкокристаллическом дисплее показано на рисунке 3.



1. Индикатор разряда батареи питания;
2. Индикатор ручной установки температуры;
3. Индикатор от отображаемых единиц измерения;
4. Вспомогательное цифровое табло текущей температуры раствора;
5. Основное цифровое табло измеряемых величин;
6. Индикатор режима настройки прибора;
7. Индикатор режима измерения;
8. Индикатор режима настройки прибора с нагреванием (охлаждением) контрольного раствора;
9. Индикатор настройки по второму раствору;
10. Индикатор настройки по первому раствору;
11. Индикатор координат изопотенциальной точки;
12. Индикатор номера ошибки;
13. Индикатор номера ячейки блокнота;
14. Индикатор режима контроль.

Рисунок 3 – Многофункциональный дисплей.

1.2.3 Панель управления.

На панели управления расположены девять кнопок, которыми пользователь управляет прибором во всех режимах работы.



Включение прибора.
Выключение прибора



Временная остановка процесса измерения с удержанием на дисплее текущего результата.
Возобновление процесса измерения (при повторном нажатии).



Перевод прибора в режим «ИЗМЕРЕНИЕ».
Перевод прибора в состояние готовности к сохранению результата измерения в выбранной ячейке блокнота.



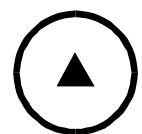
Перевод прибора в режим «НАСТРОЙКА».
Извлечение содержимого ячеек блокнота на дисплей.



Выбор единиц измерения.
Выбор разряда изменяемого числа или знака.

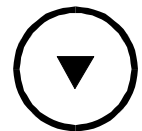


Подтверждение ввода данных, выбранного режима, символа или числового значения.



Увеличение

Изменение числовых значений и установка значения при ручной установке температуры.



Уменьшение



Вход в контроль значений координат изопотенциальной точки (только при измерении pH).

2 УКАЗАНИЕ МЕР БЕЗОПАСНОСТИ

К работе с прибором допускается персонал, изучивший настоящее руководство, действующие правила эксплуатации электроустановок и правила работы с химическими реактивами.

Во время профилактических работ и ремонта прибора необходимо блок сетевого питания отключить от сети.

3 ПОДГОТОВКА ПРИБОРА К РАБОТЕ

3.1 Распаковка

При получении прибора следует вскрыть упаковку, проверить комплектность и убедиться в сохранности упакованных изделий.

Распакованный прибор следует выдержать при температуре $(20 \pm 5)^\circ\text{C}$ и относительной влажности до 80% в течение 24 часов.

3.2 Подготовка электродов к работе

Комбинированный электрод, не входящий в комплект поставки, используется для измерения рН в диапазоне $(0 - 12)$ рН и в растворах с температурой $(0 - 100)^\circ\text{C}$. Электрод следует закрепить в штативе и подключить к гнезду «ВХОД 1».

Для измерения других видов ионов следует использовать электродную систему, состоящую из соответствующего ионоселективного измерительного и вспомогательного электрода ЭВЛ1-М3.1, который входит в комплект поставки. При этом оба электрода закрепляются в штативе, разъем кабеля измерительного электрода подключается к гнезду «ВХОД 1», а вспомогательный электрод подключается к гнезду «ВСП» преобразователя.

К гнезду «ВХОД 2» подключить переключку МТИС6.626.001.

Подготовка электродов к работе производится в соответствии с рекомендациями, изложенными в эксплуатационной документации на соответствующие электроды.

3.3 Подготовка источников питания

Питание прибора осуществляется от четырех элементов напряжением 1,5 В (например, типа А316) или блока сетевого питания.

Для подключения элементов автономного питания необходимо снять крышку отсека питания 8 (рис. 3), установить четыре элемента напряжением 1,5 В (например, типа 316) в гнезда, соблюдая полярность их подключения. Закрыть отсек питания, закрутить винт крепления крышки 9 отсека питания.

Блок сетевого питания подключить к анализатору, вставив штекер питания в гнездо «=6V ... 9V» (рис. 3) преобразователя. После этого блок питания подключить к сети переменного тока с номинальным напряжением 230 В. При подключении блока сетевого питания автономное питание автоматически отключается.

Нажатием кнопки **ВКЛ/ВЫКЛ** включить питание преобразователя и прогреть в течение не менее 15 мин.

3.4 Подготовка преобразователя

Если питание прибора осуществляется от автономного источника, проверить пригодность элементов.

Нажать кнопку **ВКЛ/ВЫКЛ**. При снижении напряжения автономных источников питания ниже допустимого значения на дисплее высвечивается индикатор разряда батареи питания 1 (рис. 3). В этом случае необходимо заменить элементы батареи питания.

4 РАБОТА С ПРИБОРОМ

Прибор имеет следующие режимы работы:

- **«ИЗМЕРЕНИЕ»** - основной режим работы;
- **«НАСТРОЙКА»** - совокупность операций по доведению погрешности комплекта прибора до нормируемых значений.

4.1 Измерение рХ (рН) или сХ.

После включения питания прибор автоматически входит в режим **«ИЗМЕРЕНИЕ»**. На дисплее отображаются результаты текущего измерения. Единицы измерения и температура (при ручной установке температуры) высвечиваются такие, какие были перед последним выключением.

Для измерения величин рХ, рН или отсчета показаний в единицах массовой концентрации (сХ), установить кнопкой **ВЫБОР** единицы измерения **«рХ»**, **«рН»** или **«g/l»**, соответственно. Размерности **«g/l»**, **«mg/l»** или **«µg/l»** переключаются автоматически.

Внимание! Измерение должно производиться в тех единицах, в которых проводилась настройка.

Промыть электроды дистиллированной водой и погрузить в измеряемый раствор. После установления стабильных показаний можно считать результат измерения с дисплея.

Время установления стабильных показаний, как правило, не превышает 3 мин. При измерениях рН сильноокислых и сильнощелочных растворов при температурах близких к 0 °С, время установления показаний может возрасти до 10 мин.

Внимание! Для обеспечения нормируемой погрешности измерений рХ (сХ) необходимо, чтобы температура анализируемого раствора отличалась от температуры контрольных растворов не более чем на 2,0 °С (в противном случае на дисплее высвечивается сообщение **«Ошибка t»**).

4.2 Измерение Eh

Для измерения окислительно-восстановительного потенциала (Eh) кнопкой **ВЫБОР** установить единицы измерения «mV». Для измерения Eh используется электродная система, состоящая из электрода ЭПКЛ-03М и вспомогательного электрода ЭВЛ1-М3.1 (или аналогичных, в комплект поставки не входят).

Электроды закрепляются в штативе и подключаются соответственно к гнездам «**ВХОД 1**» и «**ВСП**» преобразователя. К гнезду «**ВХОД 2**» подключить перемычку МТИС6.626.001.

Проверка электродов производится в соответствии с рекомендациями, изложенными в эксплуатационной документации на соответствующие электроды.

4.3 Измерение температуры

Измерение температуры необходимо:

- для контроля температуры анализируемого раствора в режиме «**ИЗМЕРЕНИЕ**» при измерении рХ (сХ) (температура раствора не должна отличаться от температуры контрольных растворов более чем на 2,0°C);
- для контроля температуры растворов при настройке прибора для измерения рХ (сХ) (температура контрольных растворов не должна отличаться более чем на 2,0°C);
- для автоматической термокомпенсации при измерении рН.

Измерение температуры прибором возможно только в режиме автоматического измерения при подключении датчика температуры. При этом на дисплее высвечивается индикатор **ТК**.

В случае если датчик не подключен, прибор работает в режиме ручной установки температуры и на индикаторе не высвечивается **ТК**. Порядок ввода значения температуры в режиме ручной установки изложен в п.4.5.

Проверка прибора в режиме измерения температуры производится путем сравнения показаний с показаниями контрольного термометра. Прибор исправен, если разность показаний на дисплее и термометре не превышает 1,0°C.

Система диагностики прибора отслеживает соответствие температуры анализируемого раствора температуре контрольных растворов, использованных при настройке, и сообщает о превышении допустимой разницы (работа системы диагностики изложена ниже в соответствующем разделе).

4.4 Настройка прибора

Настройка прибора производится периодически, а так же в следующих случаях:

- при замене и (или) перезарядке электродов;
- при получении прибора из ремонта или после длительного хранения;
- при периодическом контроле основных эксплуатационно-технических параметров, если обнаружится их несоответствие нормируемым значениям.
- при измерении рХ (сХ) в случае, если температура анализируемого раствора отличается от температуры контрольных растворов, использовавшихся при настройке прибора, более чем на 2,0 °С.

Внимание! Во избежание потери данных настройки, введенных в память преобразователя, не рекомендуется без необходимости входить в режим «НАСТРОЙКА». При случайном нарушении данных настройки необходимо провести ее сначала.

Настройка прибора производится по контрольным растворам. В начале эксплуатации прибора или новых электродов проверку прибора по контрольному раствору рекомендуется производить каждый день, так как характеристики электродов могут измениться. При последующей работе прибора проверка может производиться не реже одного раза в 1 – 2 недели.

В качестве контрольных растворов при использовании прибора для измерения рН желательно применять буферные растворы. Буферные растворы приготавливаются из рабочих эталонов рН по ГОСТ 8.135. Значения рН буферных растворов в зависимости от температуры приведены в ГОСТ 8.135 и приложении А.

Буферные растворы для «рН-метрии» выпускаются в виде стандарт-титров. Методика приготовления буферных растворов приведена на их упаковке.

Для приготовления контрольных растворов применяется дистиллированная вода, прокипяченная в течение 30 - 40 мин для удаления растворенной углекислоты.

Настройка прибора при измерении рХ (сХ) производится по контрольным растворам, способы приготовления которых приводятся в методиках измерения соответствующих ионов.

Следует иметь в виду, что контрольные растворы при многократном применении могут изменить значения рХ (рН).

Не следует производить настройку приборов по растворам, приготовленным из случайно имеющихся реактивов, так как при этом возможны значительные ошибки в значении рХ (рН) приготовленных растворов.

Перед погружением в раствор электроды промываются дистиллированной водой, остатки воды с электрода удаляются фильтровальной бумагой.

4.5 Редактирование числовых значений

При проведении настройки, вводе параметров электродов или температуры может возникнуть необходимость редактирования числовых значений.

Редактировать (изменять) можно то число или символ, которое обозначено на дисплее миганием.

Для увеличения (уменьшения) числовых значений следует использовать кнопки ▲ (▼). Для выбора необходимого разряда или знака используется кнопка **ВЫБОР**. Редактирование завершается после нажатия кнопки **ВВОД**.

Внимание! При выборе размерностей «g/l», «mg/l» или «µg/l», кнопками ▲ (▼), изменяется местоположение запятой на дисплее.

В режиме «**ИЗМЕРЕНИЕ**» кнопками ▲ и ▼ производится вход в редактирование температуры для ручной установки температуры раствора.

Примечания

- 1 Если редактирование числового значения разряда нужно пропустить, достаточно нажать кнопку **ВЫБОР**.
- 2 После окончания редактирования незначущие нули и знак «+» на дисплее не высвечиваются.

4.6 Управление прибором в режиме настройки

Установить кнопкой **ВЫБОР** требуемые единицы измерения «pX», «pH» или «g/l».

Для перехода в режим настройки следует нажать кнопку **КАЛИБРОВ..** На дисплее высветится надпись «**НАСТРОЙКА**» и «**СТ1**». Мигающий индикатор «**КОНТРОЛЬ**» сигнализирует о необходимости поместить электроды в первый контрольный раствор.

В качестве первого контрольного раствора желательно использовать раствор, величина pX, pH или cX которого близка к началу диапазона измерения анализируемого раствора.

Погрузить электродную систему и датчик температуры (или контрольный термометр) в первый контрольный раствор. Нажать кнопку **ВВОД**.

При применении ручной термокомпенсации редактирование температуры контрольного раствора предлагается миганием младшего разряда числа на цифровом табло температуры (4.5).

Прибор переходит в режим измерения потенциала электродной системы в первом контрольном растворе, о чем сигнализирует мигающий индикатор «**ИЗМЕРЕНИЕ**». После установления стабильных показаний потенциала электродной системы и температуры, следует нажать кнопку **ВВОД**.

При измерении рН прибор автоматически определит и выведет на табло значение рН первого контрольного раствора.

При измерении рХ (сХ) прибор выведет на табло значение контрольного раствора использовавшегося при предыдущей настройке.

Если предложенное прибором значение не соответствует величине рН, рХ или сХ применяемого раствора, необходимо откорректировать его значение (4.5). При нажатии кнопки **ВВОД** прибор закончит настройку в первом растворе и предложит перейти к настройке по второму раствору.


Допускается настройка по одному контрольному раствору, если величина рН (рХ) анализируемой среды не выходит за пределы ± 1 рН (рХ) от величины рН (рХ) использованного контрольного раствора, а температура - не более, чем на $\pm 5^{\circ}\text{C}$.

Настройка может быть прекращена нажатием кнопки **ИЗМЕРЕНИЕ**.

Порядок настройки по второму контрольному раствору аналогичен настройке по первому раствору. На дисплее высветится «**НАСТРОЙКА**» и «**СТ2**». В качестве второго контрольного раствора желательно использовать раствор, величина рХ, рН или сХ которого близка к концу диапазона измерения анализируемого раствора.

После окончания настройки по второму контрольному раствору следует нажать кнопку **ВВОД**.

При измерении рН прибор предложит перейти к настройке с нагреванием/охлаждением второго контрольного раствора. На дисплее высветится

«**НАСТРОЙКА**» и «**СТ2**» и мигающий индикатор «» сигнализируют о необходимости нагреть/охладить второй контрольный раствор.

Настройка по нагретому/охлажденному второму контрольному раствору производится, если измерения проводятся в пробах, температура которых отличается от температуры контрольных растворов при настройке более чем на 10°C .

Нажатием кнопки **ИЗМЕРЕНИЕ** настройка может быть закончена.

Для продолжения настройки следует нагреть или охладить второй контрольный раствор до температуры растворов, в которых предполагается производить измерения. Нажать кнопку **ВВОД**.

Далее порядок настройки аналогичен процедуре предыдущих этапов настройки. После окончания настройки по нагретому/охлажденному раствору нажать кнопку **ВВОД**. Прибор автоматически перейдет в режим «**ИЗМЕРЕНИЕ**».

Внимание! Измерение должно производиться в тех единицах, в которых проводилась настройка.

Внимание! При каждом перемещении электродной системы из одного раствора в другой необходимо тщательно промыть электродную систему в дистиллированной воде той же темпе-

ратуры, что и контрольный раствор. Капли воды удалить фильтровальной бумагой.

4.7 Контроль правильности проведения настройки

Проверка правильности проведения настройки производится в режиме «**ИЗМЕРЕНИЕ**». При этом измеряется рХ, рН или сХ контрольного раствора, значение которого находится внутри диапазона измерения.

В случае отличия показаний более чем на величину допустимой погрешности, следует проверить качество контрольных растворов и провести повторную настройку.

4.8 Контроль значений координат изопотенциальной точки электродной системы при измерении рН

Контроль значений координат изопотенциальной точки **при измерении рН**, рассчитанных прибором в результате настройки, осуществляется в режиме «**ИЗМЕРЕНИЕ**». Для доступа к контролю значений координат изопотенциальной точки следует нажать кнопку **РЕЖИМ**.

Просмотр значений координат изопотенциальной точки и последующий выход в режим «**ИЗМЕРЕНИЕ**» производится при последовательном нажатии кнопки **ВВОД**.

При необходимости, для доступа к редактированию значений координат изопотенциальной точки следует одновременно нажать кнопки **ВВОД** и **ИЗМЕРЕНИЕ**.

5 ВРЕМЕННАЯ ОСТАНОВКА ПРОЦЕССА ИЗМЕРЕНИЯ

Для временной остановки в режиме «**ИЗМЕРЕНИЕ**» нужно нажать кнопку **СТОП**. На дисплее гаснет индикатор «**ИЗМЕРЕНИЕ**». Процесс измерения прекращается.

На основном и вспомогательном табло дисплея происходит фиксация (заморозка) текущего результата измерения.

При повторном нажатии на кнопку **СТОП** процесс измерения возобновляется.

6 РАБОТА С БЛОКНОТОМ

При работе в режиме «**ИЗМЕРЕНИЕ**» пользователю предоставлена возможность использования блокнота: 10 ячеек оперативной памяти для временного хранения и последующего вывода на дисплей результатов измерений.

Информация, записанная в блокнот, сохраняется после выключения прибора и может храниться в течение длительного времени.

Наличие блокнота полезно, например, при проведении серии измерений в полевых условиях с последующей обработкой результатов в лаборатории.

6.1 Порядок сохранения результатов измерений

Для сохранения результатов в режиме «**ИЗМЕРЕНИЕ**» необходимо остановить процесс измерения (5) и нажать кнопку **СОХРАНИТЬ**.

Прибор переходит в режим сохранения, при этом мигает индикатор «**ПАМЯТЬ**». Выводится номер предлагаемой ячейки блокнота, например 0.

На основное и вспомогательное табло дисплея выводятся результаты текущего измерения.

Нажатием кнопок ▲ и ▼ можно выбрать любую другую ячейку блокнота от 0 до 9.

Нажатием кнопки **СТОП** можно закончить работу с блокнотом без сохранения результатов. Прибор автоматически переходит в режим «**ИЗМЕРЕНИЕ**».

Нажатием кнопки **ВВОД** следует ввести результат измерения в выбранную ячейку блокнота, при этом, если она ранее уже была использована, предыдущий результат теряется.

Прибор автоматически переходит в режим «**ИЗМЕРЕНИЕ**».

6.2 Порядок извлечения результатов измерений

Для извлечения результатов в режиме «**ИЗМЕРЕНИЕ**» необходимо остановить процесс измерения (5) и нажать кнопку **ИЗВЛЕЧЬ**.

На дисплее начинает мигать индикатор «**ПАМЯТЬ**». Выводится номер ячейки блокнота, в которую было произведено последнее сохранение, например, 2. Нажатием кнопок ▲ и ▼ можно выбрать любую другую ячейку блокнота от 0 до 9.

На основное и вспомогательное табло дисплея выводится информация, сохраненная в ячейке под данным номером.

Нажатием кнопок ▲ и ▼ можно выбрать необходимый номер ячейки блокнота от 0 до 9, при этом на табло дисплея появляется информация, содержащаяся в выбранной ячейке блокнота.

Для окончания работы с блокнотом нажать кнопку **СТОП**. Прибор автоматически переходит в режим «**ИЗМЕРЕНИЕ**».

7 ТЕХНИЧЕСКОЕ ОБСЛУЖИВАНИЕ

7.1 При эксплуатации рекомендуется не реже одного раза в неделю проверять стабильность работы электродной системы путем проверки показаний прибора согласно п. 4.7.

7.2 В процессе эксплуатации необходимо периодически производить перезарядку вспомогательного электрода.

7.3 При техническом обслуживании прибора необходимо:

- не реже одного раза в две недели производить настройку прибора;
- техническое обслуживание электродов производить в соответствии с указаниями, изложенными в эксплуатационной документации на соответствующие электроды.

7.4 В перерывах между измерениями электроды необходимо хранить в соответствии с указаниями их эксплуатационной документации.

8 АВТОМАТИЧЕСКАЯ ДИАГНОСТИКА ПРИБОРА. ХАРАКТЕРНЫЕ НЕИСПРАВНОСТИ И МЕТОДЫ ИХ УСТРАНЕНИЯ

Сразу после включения прибор проводит самотестирование. При обнаружении неисправности преобразователя, неисправности электродной системы, а также, если в процессе настройки были допущены ошибки, прибор автоматически индицирует ошибку на дисплее. Коды ошибок перечислены в таблице 1.

Для устранения ошибок и при неисправности прибора следует выполнить рекомендации, приведенные в таблице 1. В случае отрицательного результата необходимо обратиться на предприятие производящее ремонт.

Таблица 1

Код ошибки	Наименование неисправностей, внешнее проявление и дополнительные признаки	Вероятная причина	Метод устранения
1	2	3	4
0	Ошибка при самотестировании (при включении прибора)	-	Обратиться на предприятие, производящее ремонт
1	При настройке значение рХ, рН или сХ первого раствора СТ1 равно значению второго раствора СТ2.	Ошибка в приготовлении растворов, использование при настройке одного и того же раствора.	Провести повторную настройку.
2	Ошибка при настройке. Один из параметров выходит за пределы допуска: $\Delta E_i = \pm 50$ мВ $\Delta p_{Ni} = \pm 0,8$ рН $\Delta K_s = \pm 0,2$	Ошибка в приготовлении растворов, неисправность электродов.	Провести повторную настройку. Заменить электроды. Установить рNi, Ei(4.8)
4	Перегрузка по входу. Напряжение на входе выходит за пределы диапазона ± 3000 мВ.	Обрыв в цепи электродов.	Устранить обрыв.
5	Перегрузка результата. Полученное в результате расчетов значение рХ, рН или сХ выходит за пределы диапазона измерения.	Обрыв в цепи электродов. Настройка проведена неверно.	Провести повторную настройку.

Продолжение таблицы 1

1	2	3	4
t	При измерении температура раствора отличается от температуры контрольных растворов более, чем на 2 °С		
-	При включении преобразователя в сеть нет отображения информации на дисплее.	Обрыв в шнуре блока сетевого питания.	Проверить и отремонтировать шнур блока сетевого питания.
-	Показания прибора неустойчивы.	Отсутствие контакта в месте подключения электродов или в разъеме кабеля, выход из строя измерительного или вспомогательного электрода.	Проверить и обеспечить контакт, проверить целостность электродов. Проверить отсутствие кристаллов в полости вспомогательного электрода. При необходимости заменить электрод.
-	При настройке прибора по контрольным растворам показания почти не изменяются.	Неисправность электродов.	Заменить электрод.

ПРИЛОЖЕНИЕ А
(справочное)

Зависимость значений рН буферных растворов от температуры (ГОСТ 8.135-2004)

Таблица А.1

Номер модификации стандарт-титра	Химические вещества, входящие в состав стандарт-титра	рН буферных растворов при температуре, °С													
		0	5	10	15	20	25	30	37	40	50	60	70	80	90
1	Калий тетраоксала-лат 2-водный	-	-	-	-	1,48	1,48	1,48	1,49	1,49	1,50	1,51	1,52	1,53	1,53
2	Калий тетраоксала-лат 2-водный	-	-	1,64	1,64	1,64	1,65	1,65	1,65	1,65	1,65	1,66	1,67	1,69	1,72
3	Натрий гидродиг-ликолят	-	3,47	3,47	3,48	3,48	3,49	3,50	3,52	3,53	3,56	3,60	-	-	-
4	Калий гидротар-трат	-	-	-	-	-	3,56	3,55	3,54	3,54	3,54	3,55	3,57	3,60	3,63
5	Калий гидрофта-лат	4,00	4,00	4,00	4,00	4,00	4,01	4,01	4,02	4,03	4,05	4,08	4,12	4,16	4,21
6	Кислота уксу-сная+натрий аце-тат	4,66	4,66	4,65	4,65	4,65	4,64	4,64	4,65	4,65	4,66	4,68	4,71	4,75	4,80
7	Кислота уксу-сная+натрий аце-тат	4,73	4,72	4,72	4,71	4,71	4,71	4,72	4,72	4,73	4,74	4,77	4,80	4,84	4,88
8	Пиперазинфос-фат	-	6,48	6,42	6,36	6,31	6,26	6,21	6,14	6,12	6,03	5,95	-	-	-
9	Натрий моногид-рофосфат+калий дигидрофосфат	6,96	6,94	6,91	6,89	6,87	6,86	6,84	6,83	6,82	6,81	6,82	6,83	6,85	6,90
10	Натрий моногид-рофосфат+калий дигидрофосфат	7,51	7,48	7,46	7,44	7,42	7,41	7,39	7,37	-	-	-	-	-	-
11	Натрий моногид-рофосфат+калий дигидрофосфат	-	7,51	7,49	7,47	7,45	7,43	7,41	7,40	-	-	-	-	-	-
12	Трис гидрохло-рид+трис	8,40	8,24	8,08	7,93	7,79	7,65	7,51	7,33	7,26	7,02	6,79	-	-	-
13	Натрий тетрабо-рат	9,48	9,41	9,35	9,29	9,23	9,18	9,13	9,07	9,05	8,98	8,93	8,90	8,88	8,84
14	Натрий тетрабо-рат	9,45	9,39	9,33	9,28	9,23	9,18	9,14	9,09	9,07	9,01	8,97	8,93	8,91	8,90
15	Натрий углекис-лый кис-лый+натрий угле-кислый	10,27	10,21	10,15	10,10	10,05	10,00	9,95	9,89	9,87	9,80	9,75	9,73	9,73	9,75
16	Калий гидроксид	13,36	13,16	12,97	12,78	12,60	12,43	12,27	12,05	11,96	11,68	11,42	11,19	10,98	10,8

Примечание – Значения рН при промежуточных значениях температуры определяются линейной интерполяцией.

ЗАКАЗАТЬ